

# ТЕХНИЧЕСКОЕ ОПИСАНИЕ ПРОДУКЦИИ

№ КА.01.Н00364

Продукция: Профили поливинилхлоридные системы “КВЕ”  
Изготовитель: ЗАО “профайн РУС”  
Назначение: Для оконных и дверных блоков зданий и сооружений различного назначения  
Сертификат РОСС RU.КА01.Н00364

*Документ содержит 27 листов, заверенных печатью Лабораторный центр «Центр тестирования товаров и сырья» (ЛЦ «ЦТТС»).*

УТВЕРЖДЕНО

Руководитель ЛЦ «ЦТТС» Тиханов А.Е.

М.П.



“17” мая 2019 г.

## 1. ПРИНЦИПИАЛЬНОЕ ОПИСАНИЕ ПРОДУКЦИИ

Профили поливинилхлоридные системы “КВЕ” белого цвета изготовлены способом экструзии из бессвинцовой композиции “greenline” с применением кальций-цинкового стабилизатора на основе твердого ПВХ с высокой ударной вязкостью, модифицированного по DIN 7748, трудногораемого по DIN 4102.

Профили изготавливаются по рецептуре сырьевой смеси, разработанной и утверждённой фирмой “profine GmbH” (Германия). Составляющими данной рецептуры являются: суспензионный ПВХ, двуокись титана, модификатор, стабилизатор, цветовой пигмент и карбонат кальция.

Серии профилей “КВЕ\_Etalon”, “КВЕ\_Engine”, “КВЕ Двери 58 мм”, “КВЕ\_Expert”, “КВЕ\_Expert+”, “КВЕ\_Energy”, “КВЕ\_76 mm”, “КВЕ\_76 Special”, “КВЕ\_Gut”, “КВЕ\_Maser”, “КВЕ\_Bau” имеют в своем составе главные профили – коробки, створки, импосты, штульпы, а также доборные профили – соединители, расширители, штапики, наличники и др.

Профили системы “КВЕ” изготавливаются из ПВХ белого цвета (примерно соответствует RAL 9016), а также изготавливаются из окрашенного в массу ПВХ светло-коричневого (примерно соответствует RAL 8008) и темно-коричневого (примерно соответствует RAL 8022) цветов.

Профили из окрашенного в массу ПВХ предназначены для применения исключительно с нанесенными на лицевые поверхности декоративными плёнками.

В системе “КВЕ” серии профилей “КВЕ\_Etalon” (Рис. 1, 2) используются трёхкамерные профили следующих артикулов и габаритных размеров в поперечном сечении:

- коробка КВЕ арт. **807** (58x63мм),
- створка КВЕ арт. **817** (58x77мм),
- импост КВЕ арт. **337** (58x87мм)

В системе “КВЕ” серии профилей “КВЕ\_Engine” (Рис. 3, 4) используются трёхкамерные профили следующих артикулов и габаритных размеров в поперечном сечении:

- коробка КВЕ арт. **907** (58x63мм),
- створка КВЕ арт. **917** (58x77мм),
- импост КВЕ арт. **937** (58x87мм).

В системе “КВЕ” серии дверных профилей “КВЕ Двери 58 мм” (Рис. 5) используются трёхкамерные (коробка) и двухкамерные (створка) профили следующих артикулов и габаритных размеров в поперечном сечении:

- коробка КВЕ арт. **806** (58x71мм),
- створка КВЕ арт. **814** (58x116мм),

- створка КВЕ арт. **815** (58x116мм).

В системе «КВЕ» серии профилей “КВЕ\_Expert” (Рис. 6, 7, 8) используются пятикамерные (коробка, створка) и трёхкамерные (импост) профили следующих артикулов и габаритных размеров в поперечном сечении:

- коробка КВЕ арт. **3901** (70x63 мм)
- коробка КВЕ арт. **70103** (70x63 мм)
- створка КВЕ арт. **3951** (70x77 мм)
- створка КВЕ арт. **70206** (70x77 мм)
- импост КВЕ арт. **3921** (70x82 мм).

В системе “КВЕ” серии профилей “КВЕ\_Expert+” (Рис. 9) используются пятикамерные (створка), четырёхкамерные (коробка) и трёхкамерные (импост) профили следующих артикулов и габаритных размеров в поперечном сечении:

- коробка КВЕ арт. **7307** (127x63мм)
- створка КВЕ арт. **3951** (70x77 мм)
- импост КВЕ арт. **3921** (70x82 мм).

В системе “КВЕ” серии профилей “КВЕ\_Energy” (Рис. 10, 11) используются трёхкамерные профили следующих артикулов и габаритных размеров в поперечном сечении:

- коробка КВЕ арт. **3907** (70x63мм),
- створка КВЕ арт. **3957** (70x77мм),
- импост КВЕ арт. **3921** (70x82мм).

В системе “КВЕ” серии “КВЕ\_Gut” (Рис. 12, 13) используются трёхкамерные профили следующих артикулов и габаритных размеров в поперечном сечении:

- коробка арт. **7907**(высота 61 мм, ширина 58 мм),
- створка арт. **7917** (75x58мм)
- импост арт. **7937** (76x84мм)

В системе “КВЕ” серии “КВЕ\_Master” (Рис. 14, 15) используются четырёхкамерные профили следующих артикулов и габаритных размеров в поперечном сечении:

- коробка арт. **7390**(высота 62 мм, ширина 70 мм),
- створка арт. **7395** (76x70мм)
- импост арт. **7392** (74x70мм)
- импост арт. **7382** (82x70мм)

В системе “КВЕ” серии “КВЕ\_Vau” (Рис. 16, 17) используются пятикамерные профили следующих артикулов и габаритных размеров в поперечном сечении:

- коробка арт. **73901**(высота 62 мм, ширина 70 мм),
- створка арт. **73951** (76x70мм)
- импост арт. **7392** (74x70мм)
- импост арт. **7382** (82x70мм) (4-х камерный)

В системе “КВЕ” серии “КВЕ\_76 mm” (Рис. 18, 19) используются пятикамерные (коробка, створка) либо четырёхкамерные (импост входной двери) профили следующих артикулов и габаритных размеров в поперечном сечении:

- коробка КВЕ арт. **76105** (76x67мм)
- створка КВЕ арт. **76209** (76x78мм)
- импост КВЕ арт. **76304** (76x84мм)

В системе “КВЕ” серии “КВЕ\_76 Special” (Рис. 20) используются пятикамерные (коробка, створка) либо четырёхкамерные (импост входной двери) профили следующих артикулов и габаритных размеров в поперечном сечении:

- коробка арт. **76115**(82x66 мм)
- створка КВЕ арт. **76209** (76x78мм)
- импост КВЕ арт. **76304** (76x84мм)

По стойкости к климатическим воздействиям все комбинации профилей относятся к “универсальному исполнению” в соответствии с ГОСТ 30673-2013 (для районов со средней месячной температурой воздуха в январе ниже минус 20°С и суммарным солнечным излучением на 1м<sup>2</sup> горизонтальной поверхности большим или равным 5 ГДж/м<sup>2</sup>) и могут маркироваться буквой “У”. Контрольная нагрузка при испытаниях – минус 55°С.

По толщине лицевых и не лицевых внешних стенок согласно ГОСТ 30673-2013 главные профили комбинаций профилей “КВЕ Двери 58 мм”, “КВЕ\_Etalon”, “КВЕ\_Expert” (арт. 70103, 70206), относятся к типу “А”,

“КВЕ\_Expert” (арт.3901, 3951 3921), “КВЕ\_Expert+”, “КВЕ\_76 мм”, серии “КВЕ\_76 Special”, “КВЕ\_Engine”, “КВЕ\_Energy”, “КВЕ\_Gut”, “КВЕ\_Maser””, “КВЕ\_Bau” относятся к типу “В” по ГОСТ 30673-2013.

Все комбинации профилей имеют 2 контура уплотняющих прокладок. Уплотняющие прокладки могут быть изготовлены из материалов EPDM и TPE черного или серого цветов.

Лицевые поверхности главных профилей покрыты защитной пленкой, предохраняющей их от повреждений при производстве, транспортировке, а также при монтаже оконных и дверных блоков. Профили белого цвета имеют на пленке логотип “КВЕ”, профили с декоративным покрытием лицевых поверхностей могут иметь защитную пленку другого цвета с логотипом или без него.

На нелицевую внешнюю стенку (фальц), либо в штапиковый паз главных профилей наносится маркировка, согласно ГОСТ 30673-2013. Маркировка наносится с шагом 800-1000 мм, которая включает в себя:

- обозначение материала (ПВХ),
- наименование фирмы-изготовителя (profine/pro) и/или торговой марки (КВЕ),
- артикул профиля,
- номер линии,
- номер партии сырья,
- номер рабочей смены,

- день, месяц, год производства профиля,
- обозначение нормативного документа (ГОСТ 30673-2013),
- дополнительную информацию.

## 2. СООТВЕТСТВИЕ ТЕХНИЧЕСКИХ ХАРАКТЕРИСТИК ИЗДЕЛИЙ УСТАНОВЛЕННЫМ НОРМАТИВНЫМ ТРЕБОВАНИЯМ

Нормативные размеры, предельные отклонения и форма поперечного сечения профилей отвечают требованиям, установленным в нормативной (ГОСТ 30673) и технической документации производителя профиля.

Фактическое значение нормируемых физико-механических характеристик профилей определены при проведении их испытаний и указаны в табл. 1.

Таблица 1

№ № п/п	Наименование основных показателей	Нормативный документ на метод определения	Нормативное значение по ГОСТ 30673-2013	Фактическое значение (наименьшее)
1	2	3	4	5
1	Прочность при растяжении, МПа	ГОСТ 11262-80	Не менее 37,0	50,8
2	Ударная вязкость по Шарпи, кДж/м <sup>2</sup>	ГОСТ 4647-80	Не менее 15	48,0
3	Температура размягчения по Вика, °С	ГОСТ 15088-83	Не менее 75	87
4	Изменение цвета белых профилей после облучения в аппарате «Ксенотест», порог серой шкалы	ГОСТ 30673-2013	Не более 4	4
5	Изменение линейных размеров после теплового старения, %	ГОСТ 11529-86	Не более 2,0	1,5
6	Стойкость к удару при отрицательной температуре минус 10 °С	ГОСТ 30673-2013	Разрушение не более 1 образца из 10	Стоек
7	Изменение ударной вязкости после облучения в аппарате «Ксенотест», %	ГОСТ 4647-80	Не более 20	13
8	Прочность сварных соединений на растяжение, %	ГОСТ 11262-80	Не менее 70	96
9	Термостойкость при 150°С в течение 30 мин.	ГОСТ 30673-2013	Не должно быть трещин, вздутий и расслоений	Стоек
10	Модуль упругости, МПа	ГОСТ 9550-81	Не менее 2200	2587
11	Прочность угловых сварных соединений коробки, Н	ГОСТ 30673-2013	Не менее 2000	5540
12	Прочность угловых сварных соединений створки, Н оконной	ГОСТ 30673-2013	Не менее 2600	2685

	дверной		Не менее 5000	14500
13	Цветовые (колориметрические) характеристики	Методика определения цветových характеристик стик ПВХ-профиля координатным методом	$L \geq 90$ $-3,0 \leq a \leq 3,0$ $-1,0 \leq b \leq 5,0$	95,11 -0,27 2,5

Долговечность профилей поливинилхлоридных системы “КВЕ” производства ЗАО “профайн РУС” составляет 40 условных лет эксплуатации в соответствии с режимом III по ГОСТ 30973-2002 в условиях умеренного климата и 40 условных лет эксплуатации в соответствии с режимом IVM по ГОСТ 30973-2002 в условиях холодного климата.

Приведенное сопротивление теплопередаче комбинаций основных профилей (коробка/створка) приведено в табл. 2.

Таблица 2

Комбинации профилей (арт.рама/створка)	Число камер	Приведенное сопротивление теплопередаче <sup>1</sup> ПВХ профилей без установленных стальных вкладышей, м <sup>2</sup> °С/Вт	Тип по ГОСТ 30673-2013
1	2	3	4
“КВЕ Двери 58 мм” (806/815)	3-коробка 2-створка	0,57 (0,56)	6
“КВЕ_Etalon” (807/817)	3-коробка 3-створка	0,73 (0,7)	5
“КВЕ_Engine” (907/917)	3-коробка 3-створка	0,72 (0,7)	5
“КВЕ_Energy” (3907/3957)	3-коробка 3-створка	0,84 (0,81)	3
“КВЕ_Expert” (3901/3951)	5-коробка 5-створка	0,85 (0,83)	3
“КВЕ_Expert+” (7307/3951)	4-коробка 5-створка	0,91 (0,89)	3
“КВЕ_76 мм” (76105/76209)	5-коробка 5-створка	0,98 (0,93)	3
“КВЕ_76 Special” (76115/76209)	5-коробка 5-створка	1,04 (0,95)	3
“КВЕ_Gut” (7907/7917)	3-коробка 3-створка	0,81 (0,7)	5
“КВЕ_Bau” (73901/73951)	5-коробка 5-створка	0,88 (0,82)	3
“КВЕ_Master” (7390/7395)	4-коробка 4-створка	0,87 (0,8)	4

**Примечание.** В скобках указано приведенное сопротивление теплопередаче ПВХ-профилей с установленными стальными вкладышами.

### 3. ОБЛАСТЬ И УСЛОВИЯ ПРИМЕНЕНИЯ ПРОДУКЦИИ

#### 3.1 Область применения

Профили поливинилхлоридные системы “КВЕ” с рецептурой "greenline" предназначены для изготовления наружных и внутренних светопрозрачных конструкций и изделий, для зданий и сооружений различного назначения, в том числе для детских и лечебно-профилактических учреждений. Профили системы “КВЕ сертифицированы по экологическому стандарту СТО ЛЖ 1.14.5772-13-1.0 (см. приложение 1).

#### 3.2. Условия применения

Показатели, характеризующие возможные условия применения ПВХ профилей системы “КВЕ”, приведены в табл. 3.

Таблица 3

№ № п/п	Наименование показателя	Ед. изм.	Показатель
1.	Зоны влажности	-	Сухая, нормальная, влажная
2.	Температуры наружного воздуха: - отрицательная, не ниже - положительная, не выше	°С	минус 60 75 <sup>1</sup>
3.	Допустимая степень агрессивного воздействия	среда	Неагрессивная, слабоагрессивная, среднеагрессивная
4.	Допустимая относительная влажность воздуха	%	от 10 до 100
5.	Тип по условиям эксплуатации по ГОСТ 30673	-	I (У) <sup>2</sup>

#### Примечания.

1. Указана предельная температура при отсутствии солнечного облучения.
2. Под универсальным (У) типом исполнения принимают профиль, стойкий к самым экстремальным климатическим воздействиям, а именно – к максимально возможному солнечному излучению на территории России и зимней температуре ниже минус 20 °С.

Гарантийный срок хранения профилей у потребителя – 1 год со дня отгрузки изделий со склада изготовителя, гарантийный срок службы профилей в готовых оконных и дверных блоках (отсутствие скрытых дефектов профилей) – не менее 5 лет со дня выпуска изделий в соответствии с ГОСТ 30673-2013.

Применяемые главные профили:

- коробка КВЕ арт. 807
- створка КВЕ арт. 817

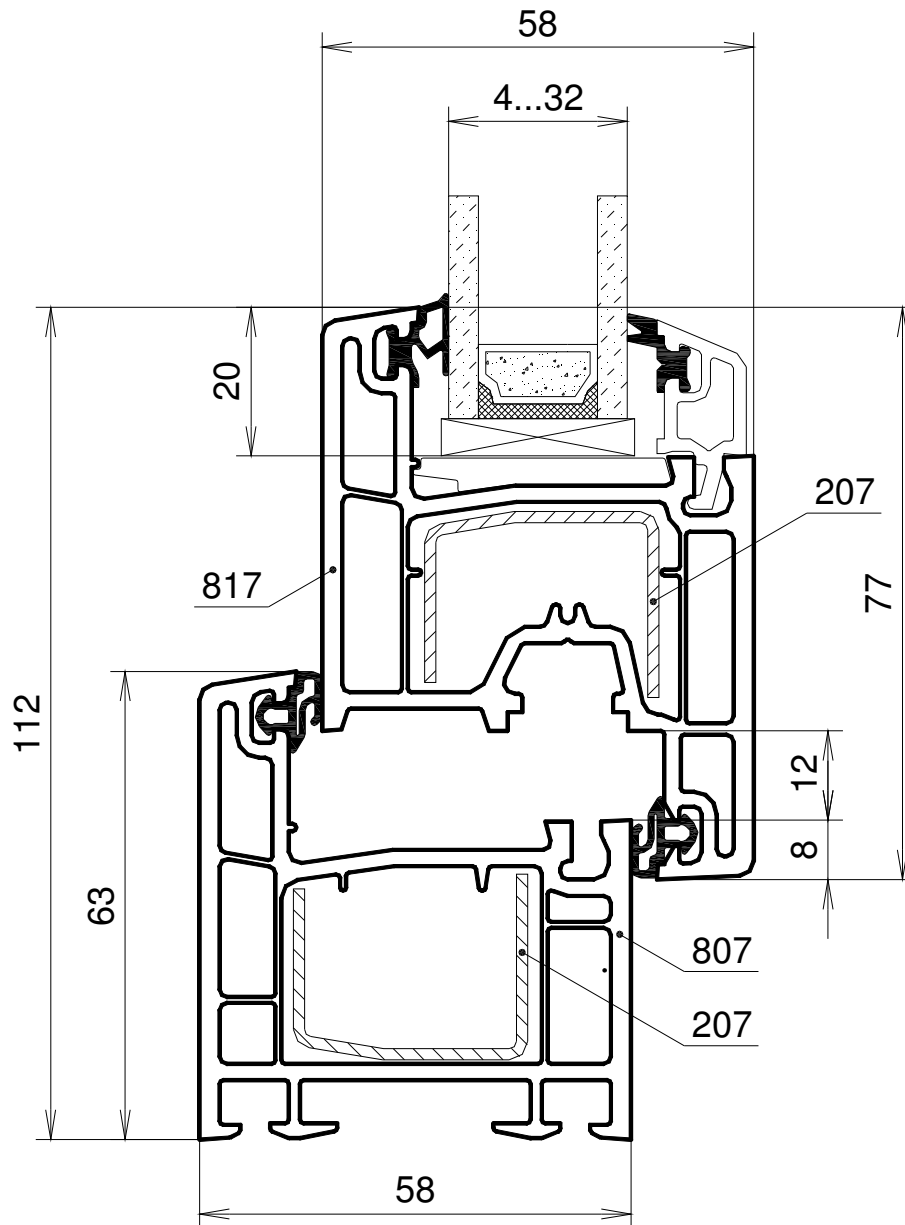


Рис. 1



Применяемые главные профили:

- створка КВЕ арт. 817
- импост КВЕ арт. 337

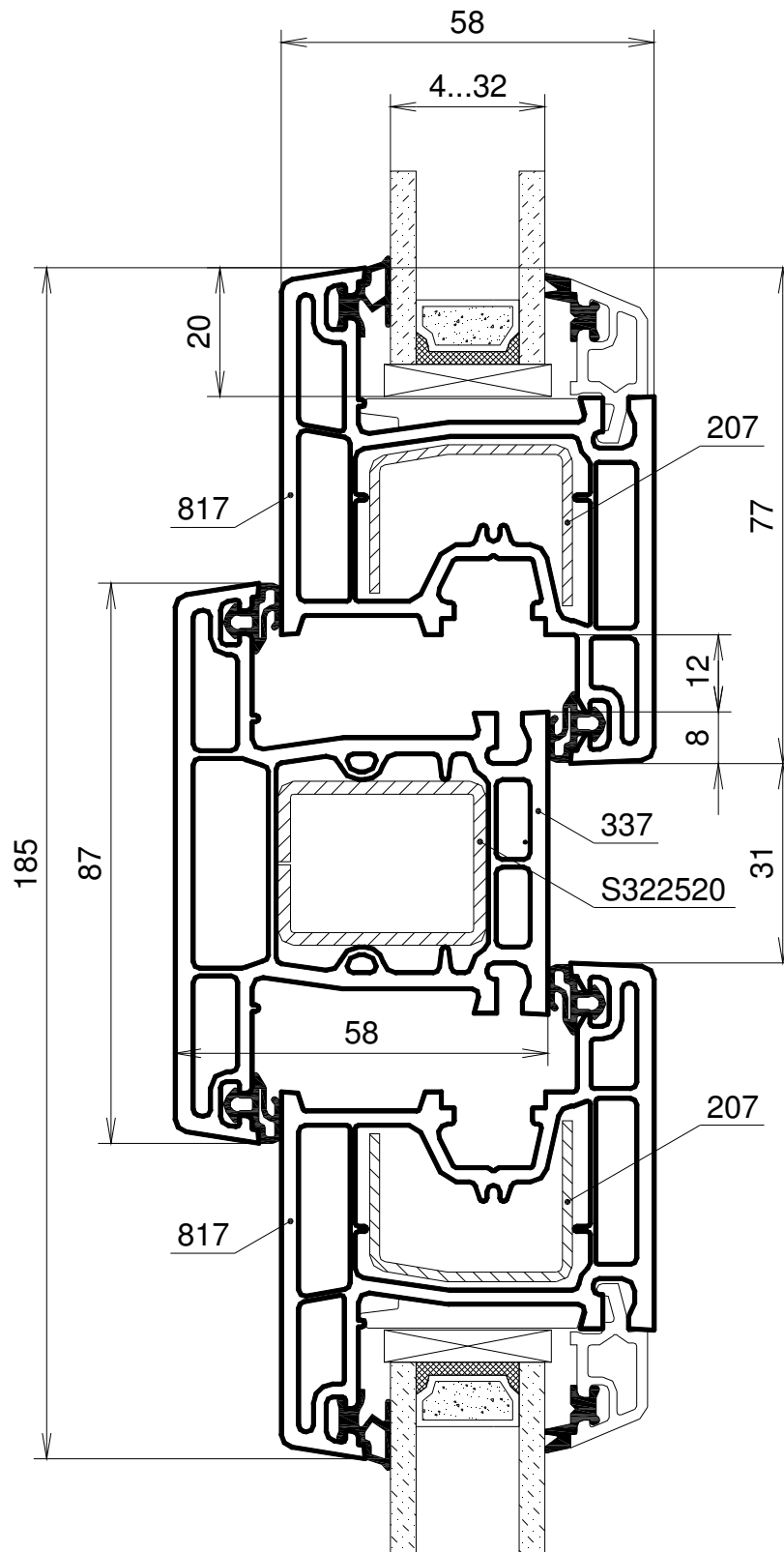


Рис. 2

Применяемые главные профили:

- коробка КВЕ арт. 907
- створка КВЕ арт. 917

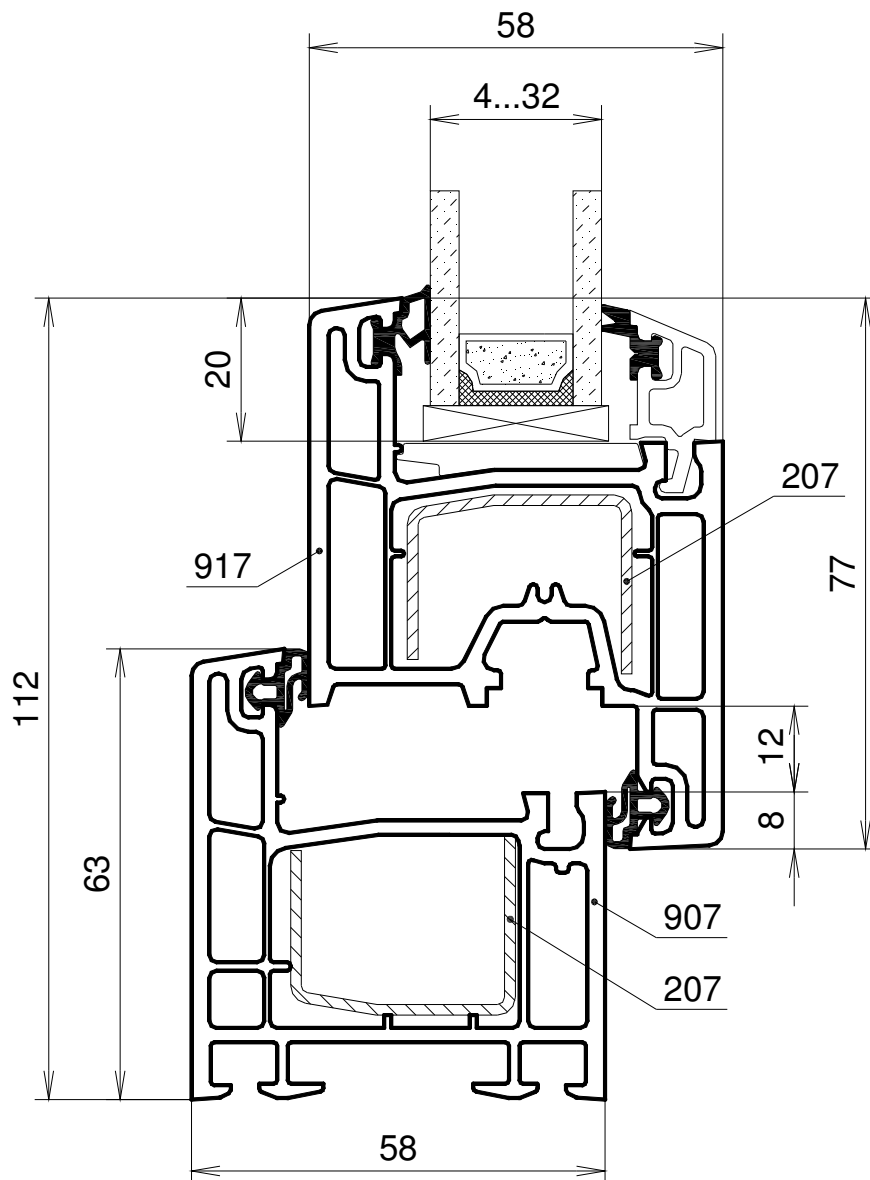


Рис. 3

Применяемые главные профили:

- коробка КВЕ арт. 907
- створка КВЕ арт. 917
- импост КВЕ арт. 937

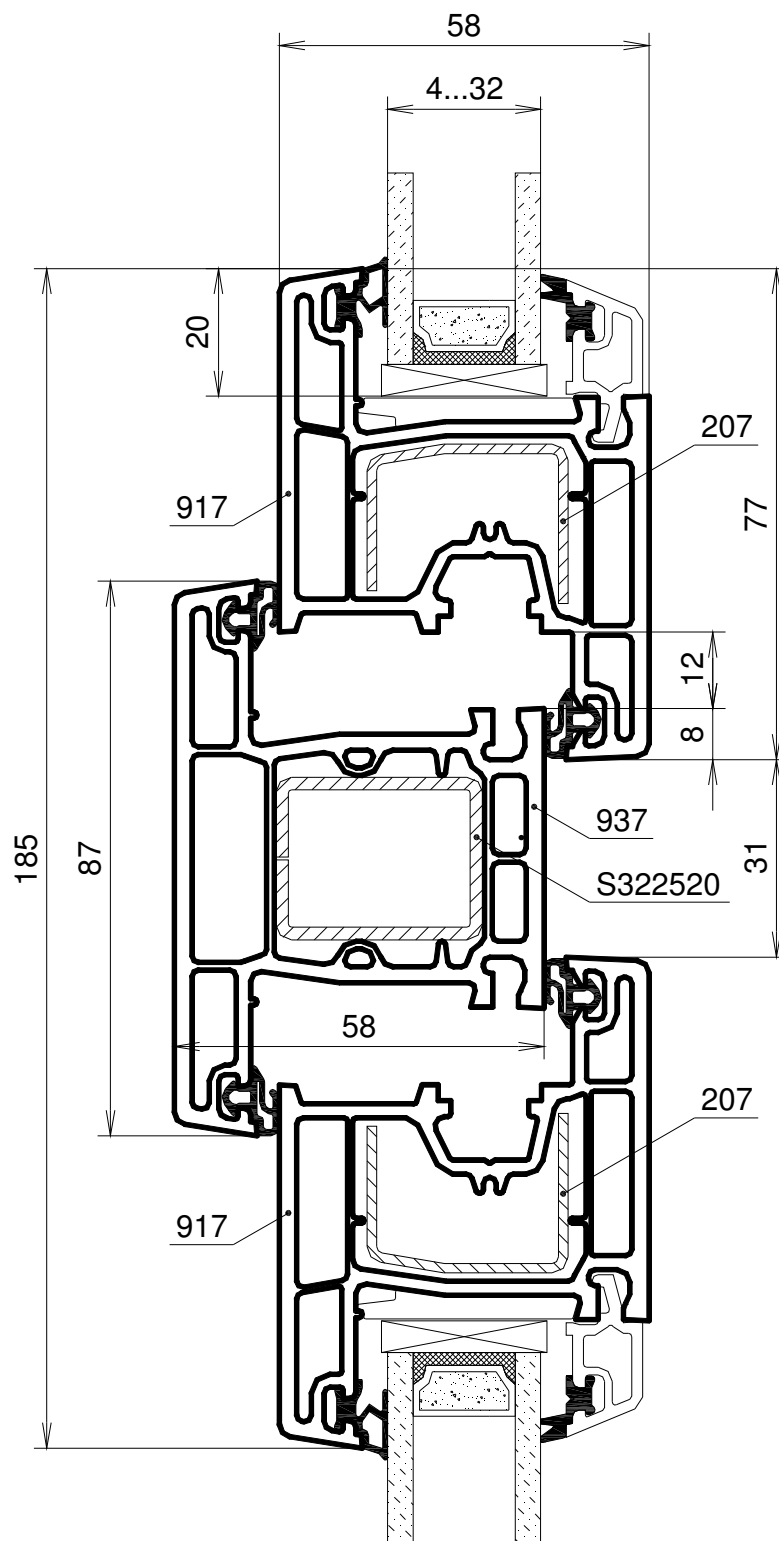


Рис. 4

Применяемые главные профили:

- коробка КВЕ арт.806
- створка КВЕ арт. 815 или 814

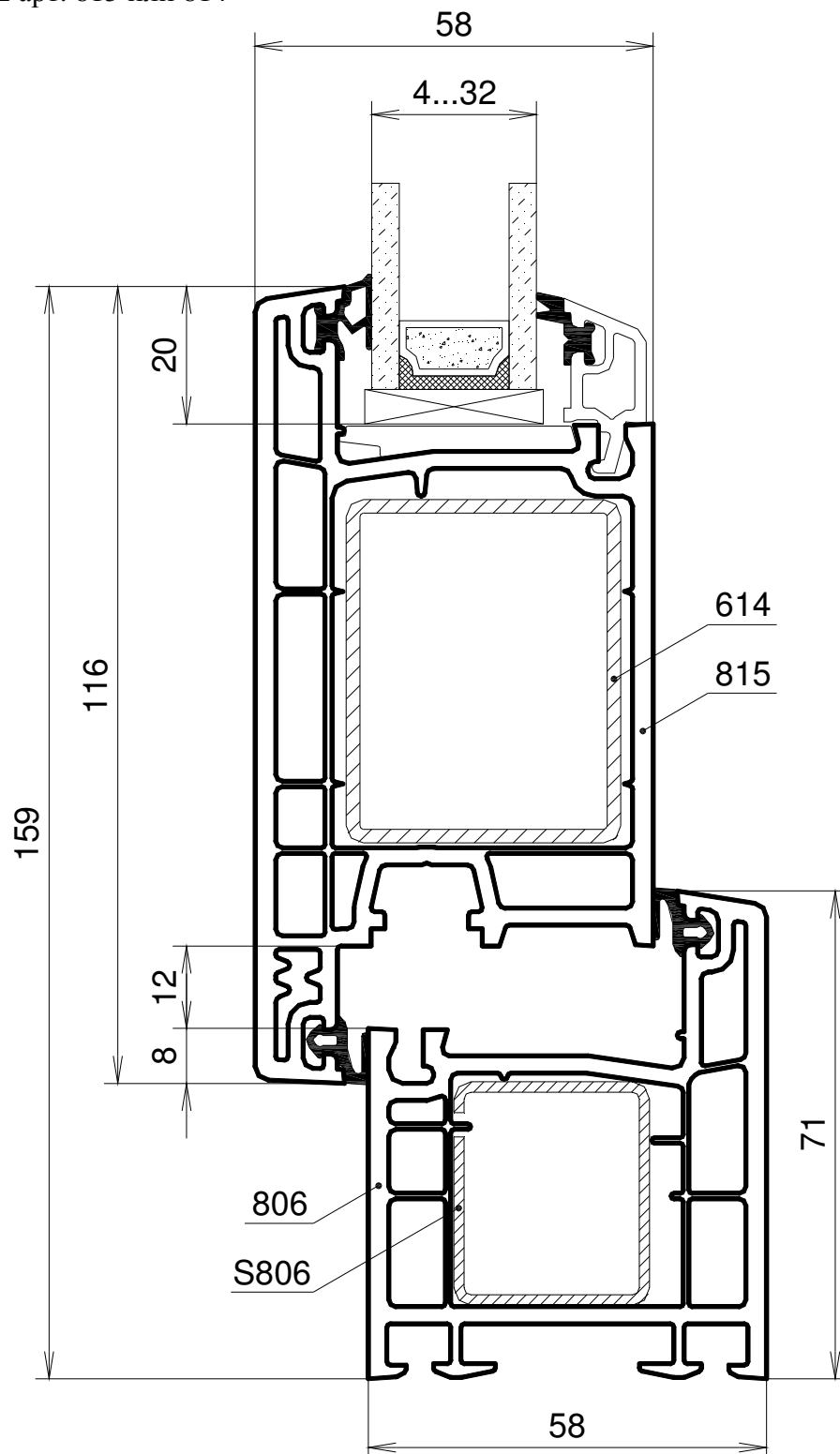


Рис. 5

Применяемые главные профили:

- коробка КВЕ арт. 3901
- створка КВЕ арт. 3951

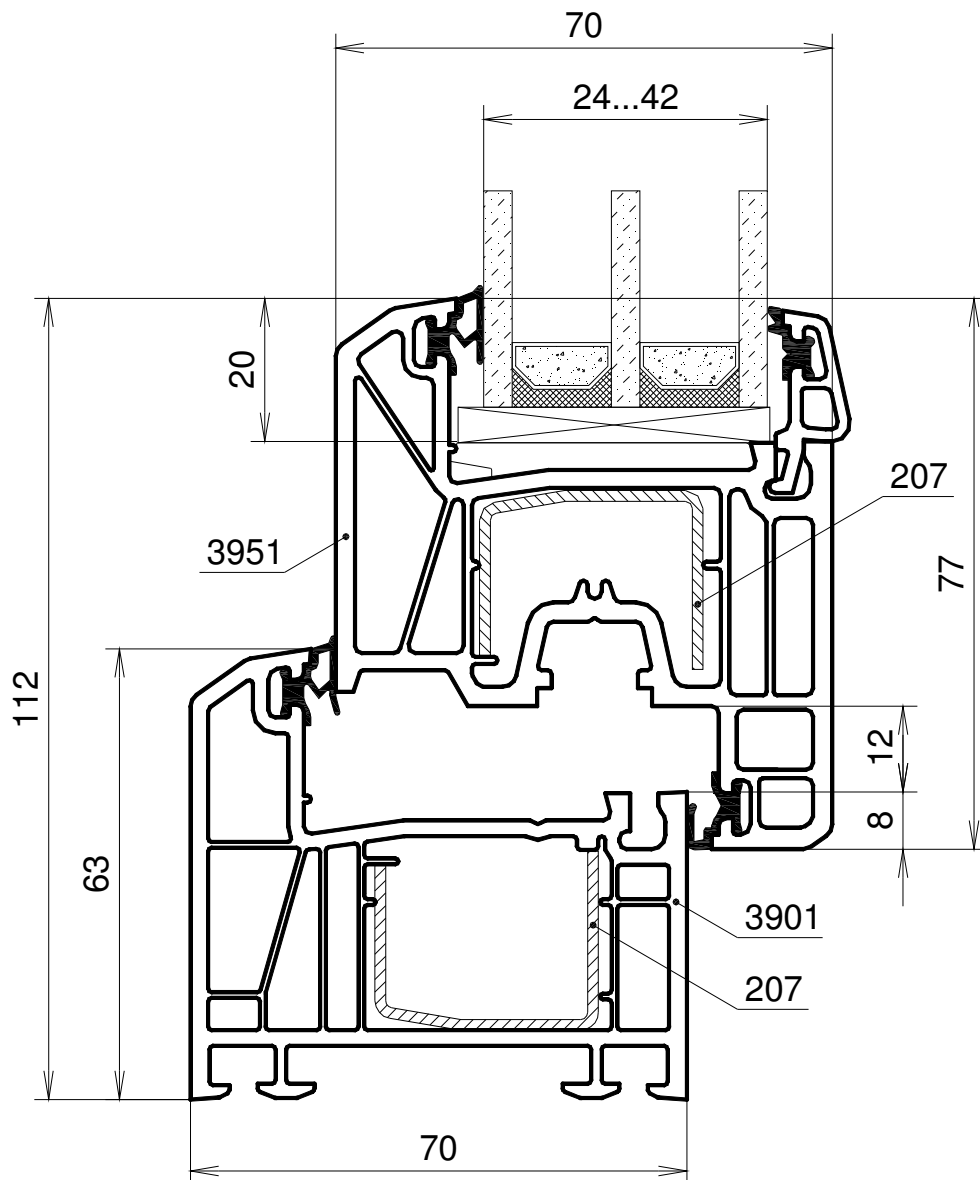


Рис. 6

Применяемые главные профили:

- коробка КВЕ арт. 70103

- створка КВЕ арт. 70206

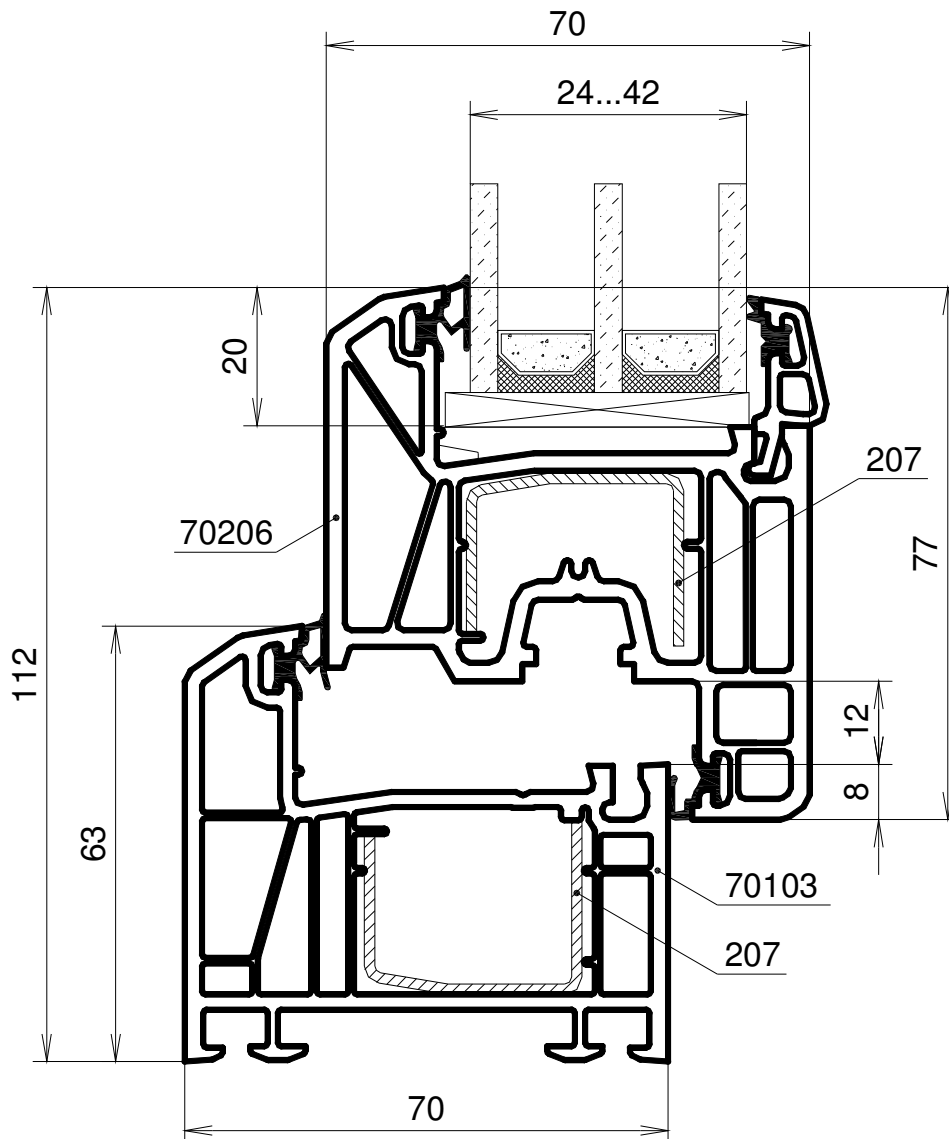


Рис. 7

Применяемые главные профили:

- створка КВЕ арт. 3951
- импост КВЕ арт. 3921

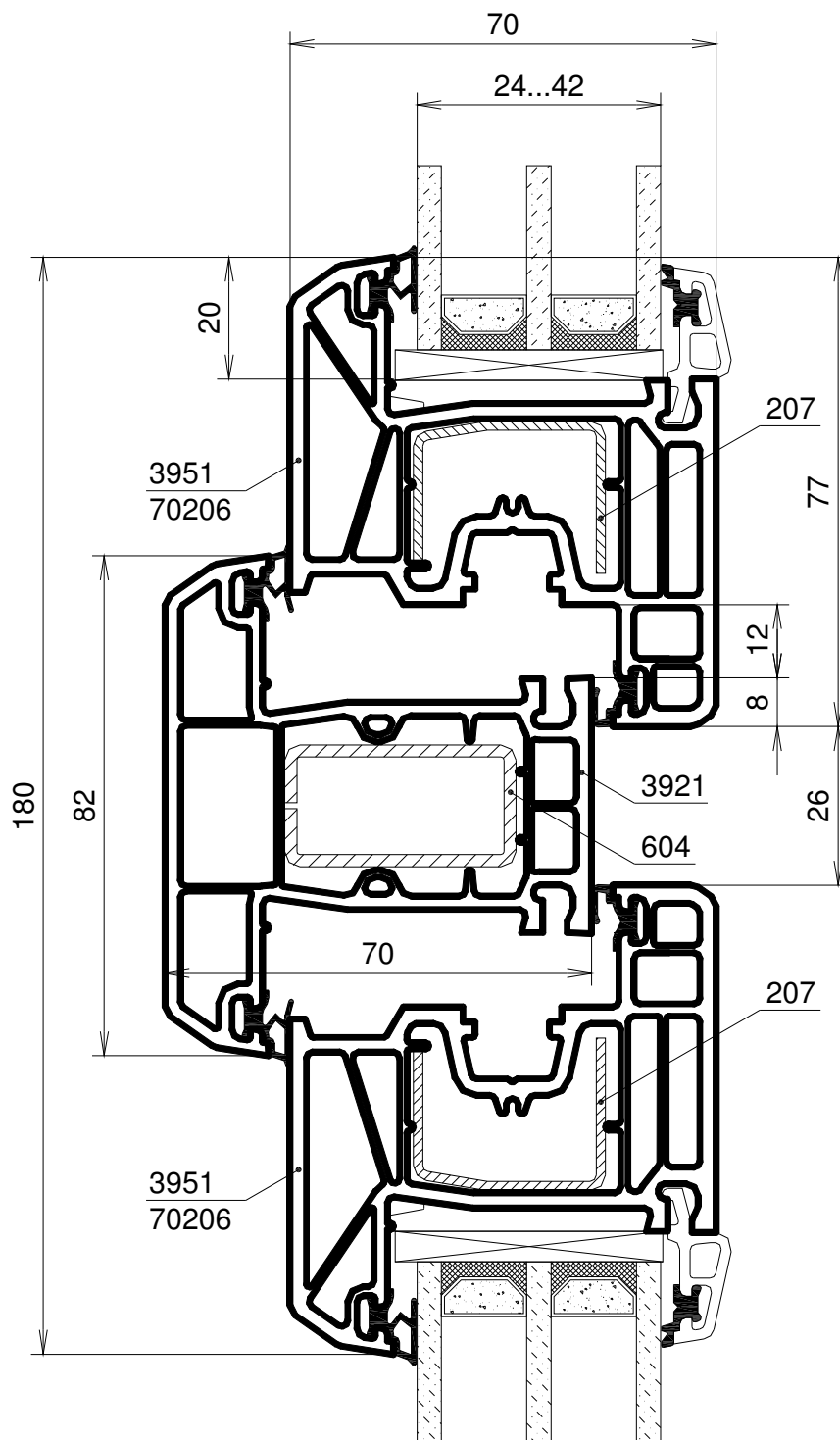


Рис. 8

Применяемые главные профили:

- коробка КВЕ арт. 7307
- створка КВЕ арт. 3951

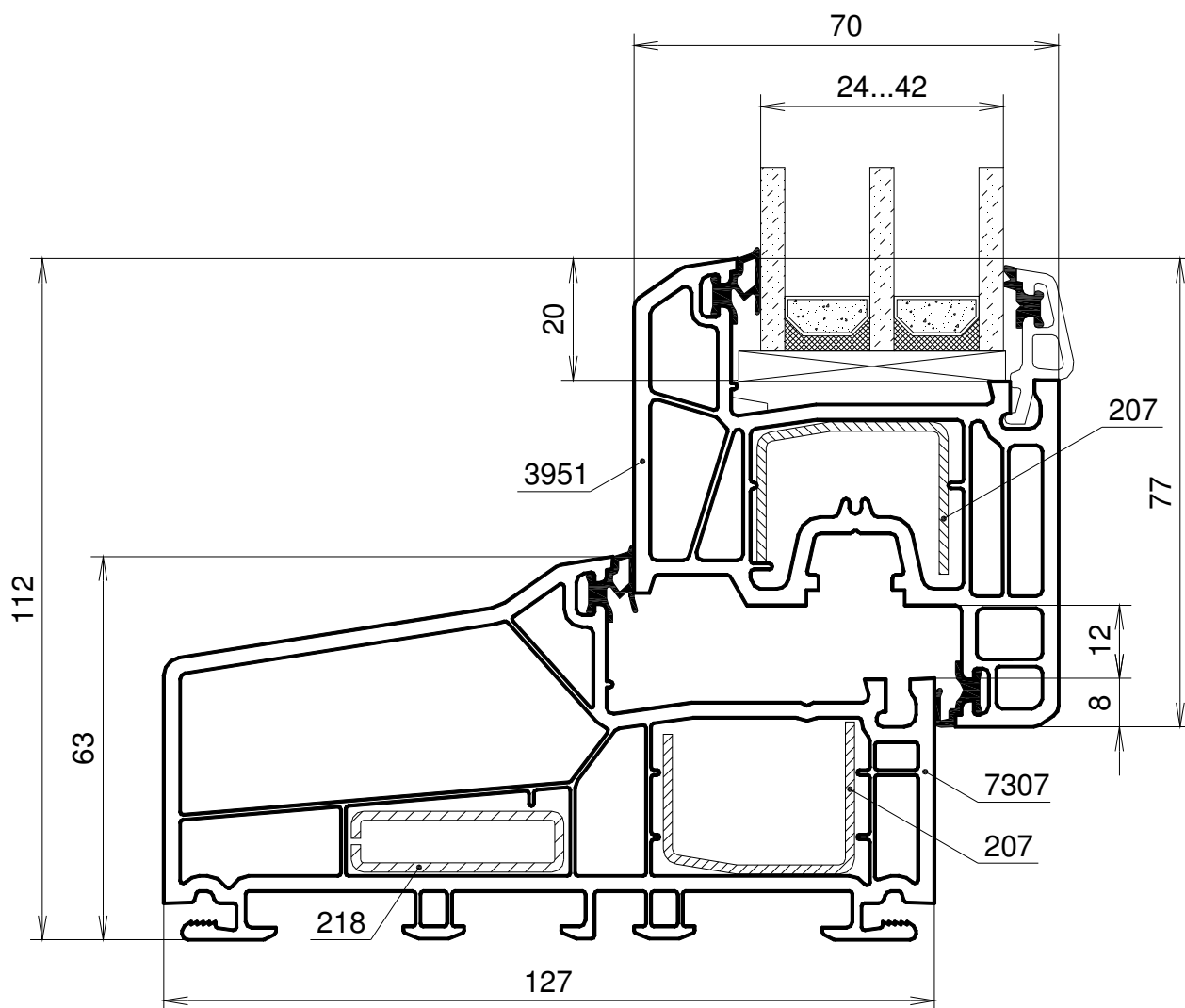


Рис. 9



Применяемые главные профили:

- коробка КВЕ арт. 3907
- створка КВЕ арт. 3957

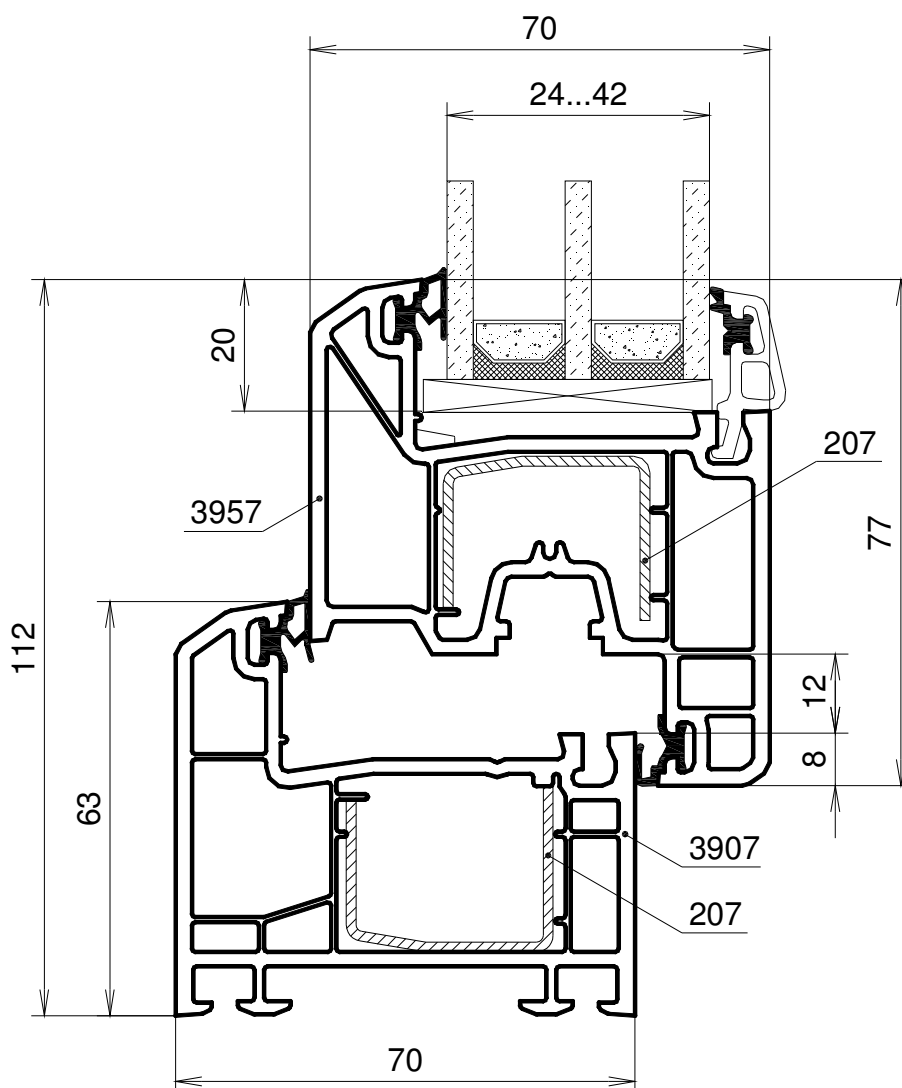


Рис. 10

Применяемые главные профили:

- импост КВЕ арт. 3921
- створка КВЕ арт. 3957

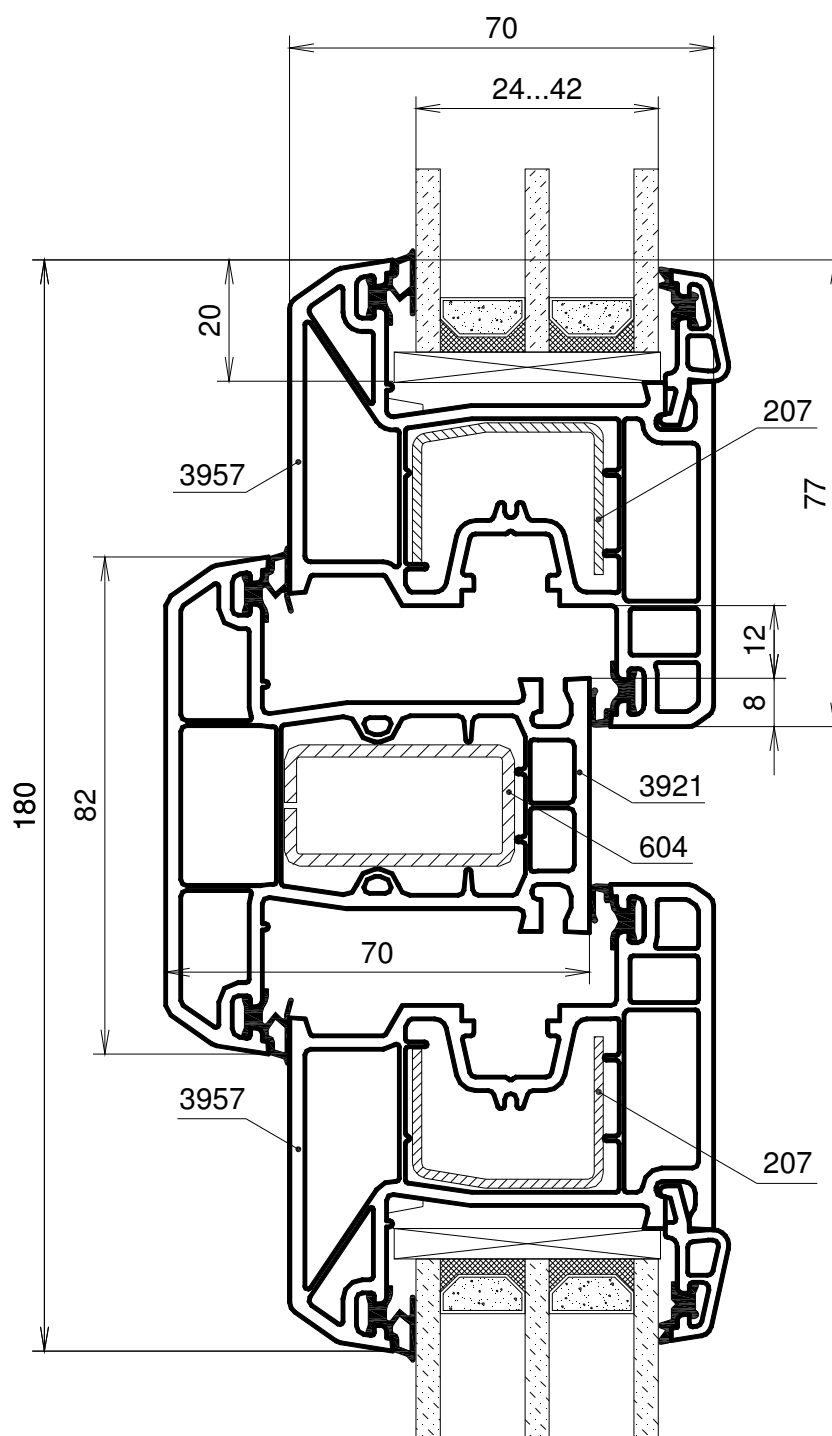


Рис. 11

Применяемые главные профили:

- рама КВЕ арт. 7907
- створка КВЕ арт. 7917

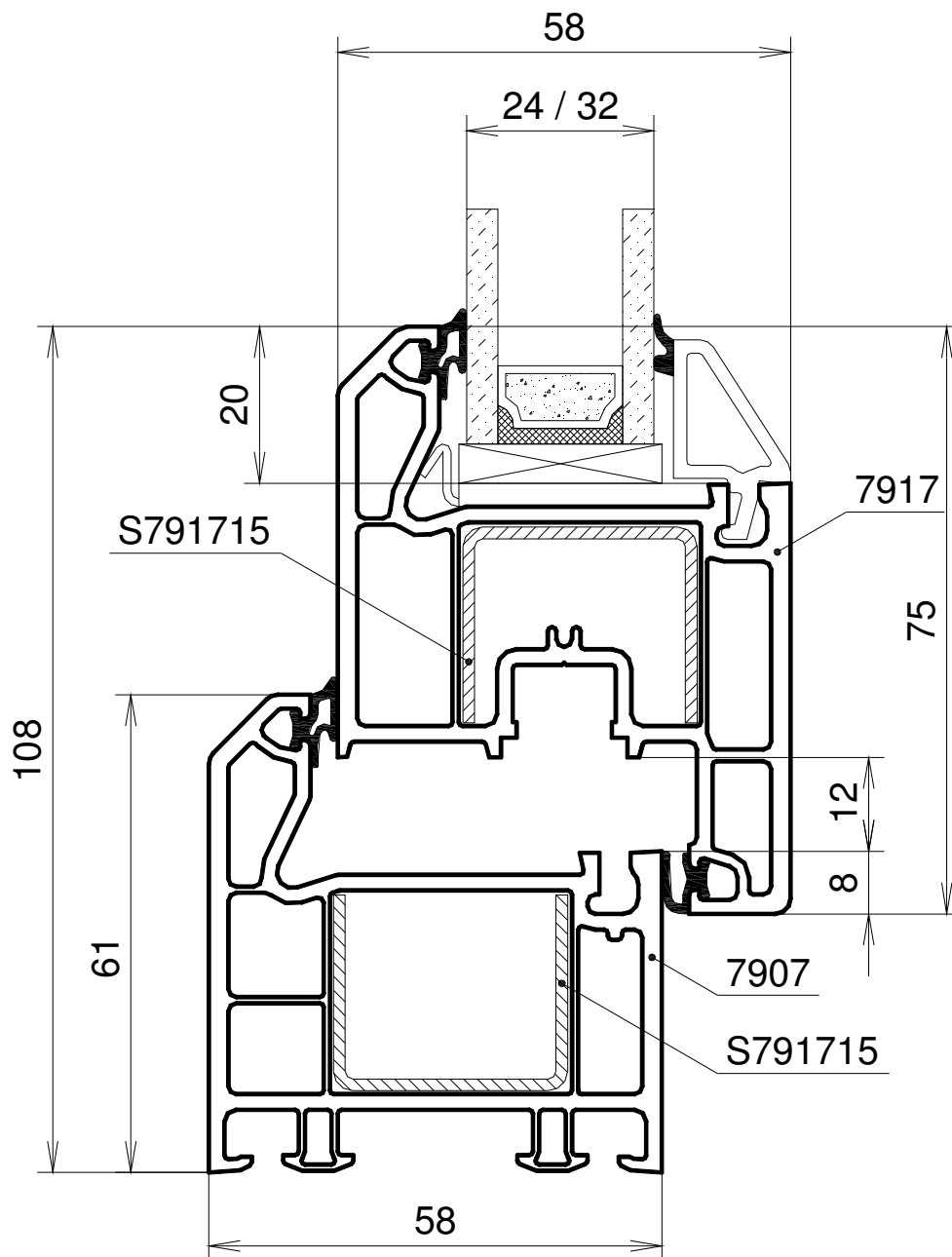


Рис. 12

Применяемые главные профили:

- импост КВЕ арт. 7937

- створка КВЕ арт. 7917

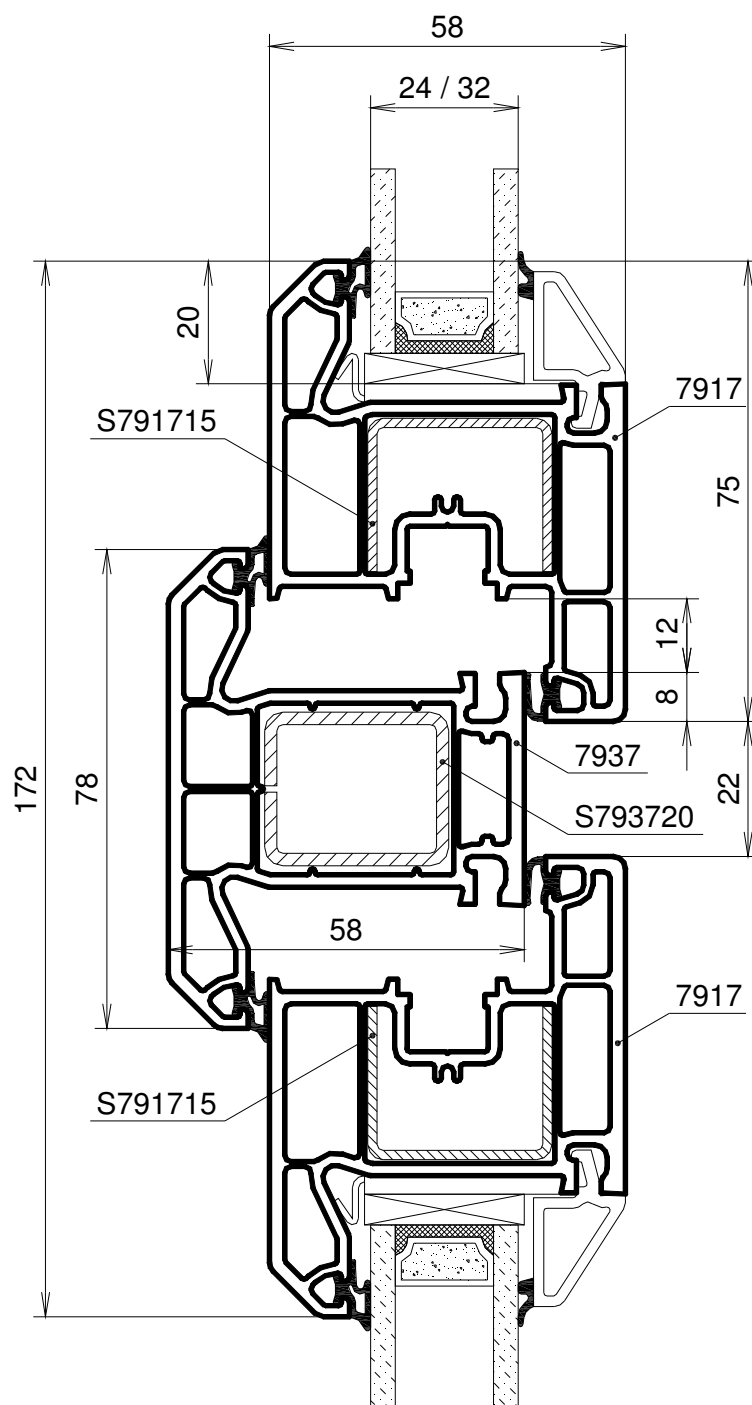


Рис. 13

Применяемые главные профили:

- рама КВЕ арт. 7390

- створка КВЕ арт. 7395

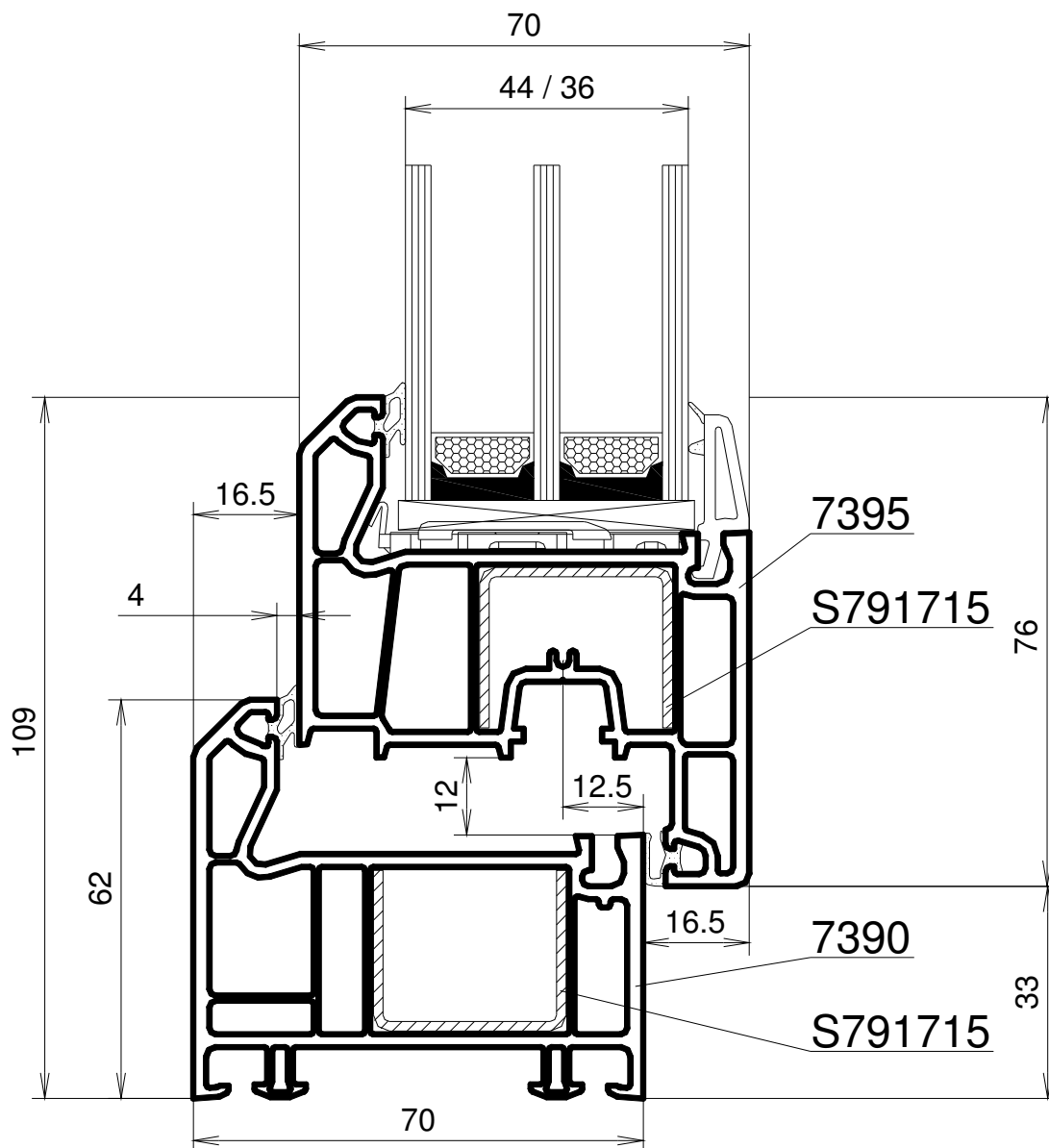


Рис. 14

Применяемые главные профили:

- импост КВЕ арт. 7392

- створка КВЕ арт. 7395

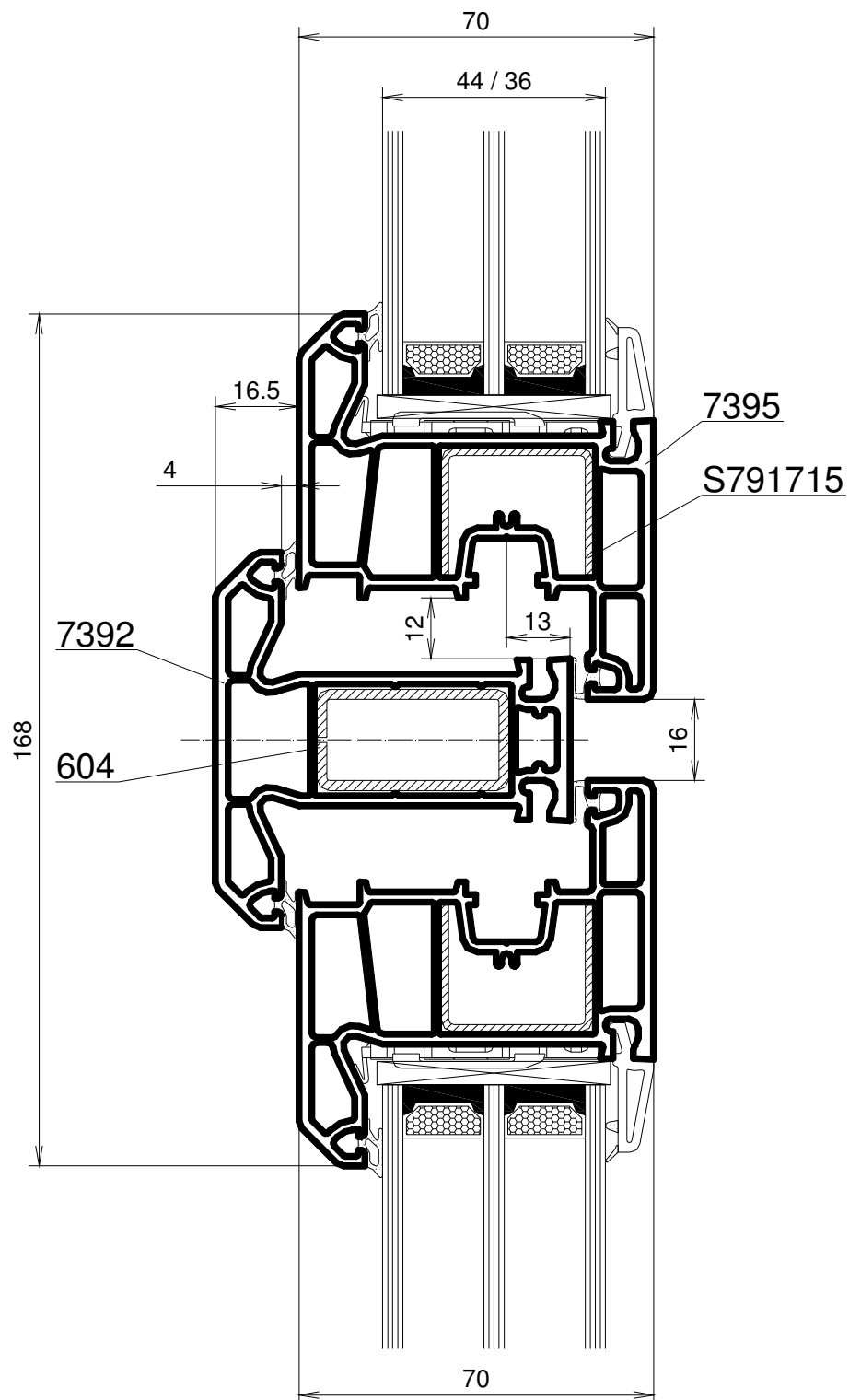


Рис. 15

Применяемые главные профили:

- рама КВЕ арт. 73901

- створка КВЕ арт. 73951

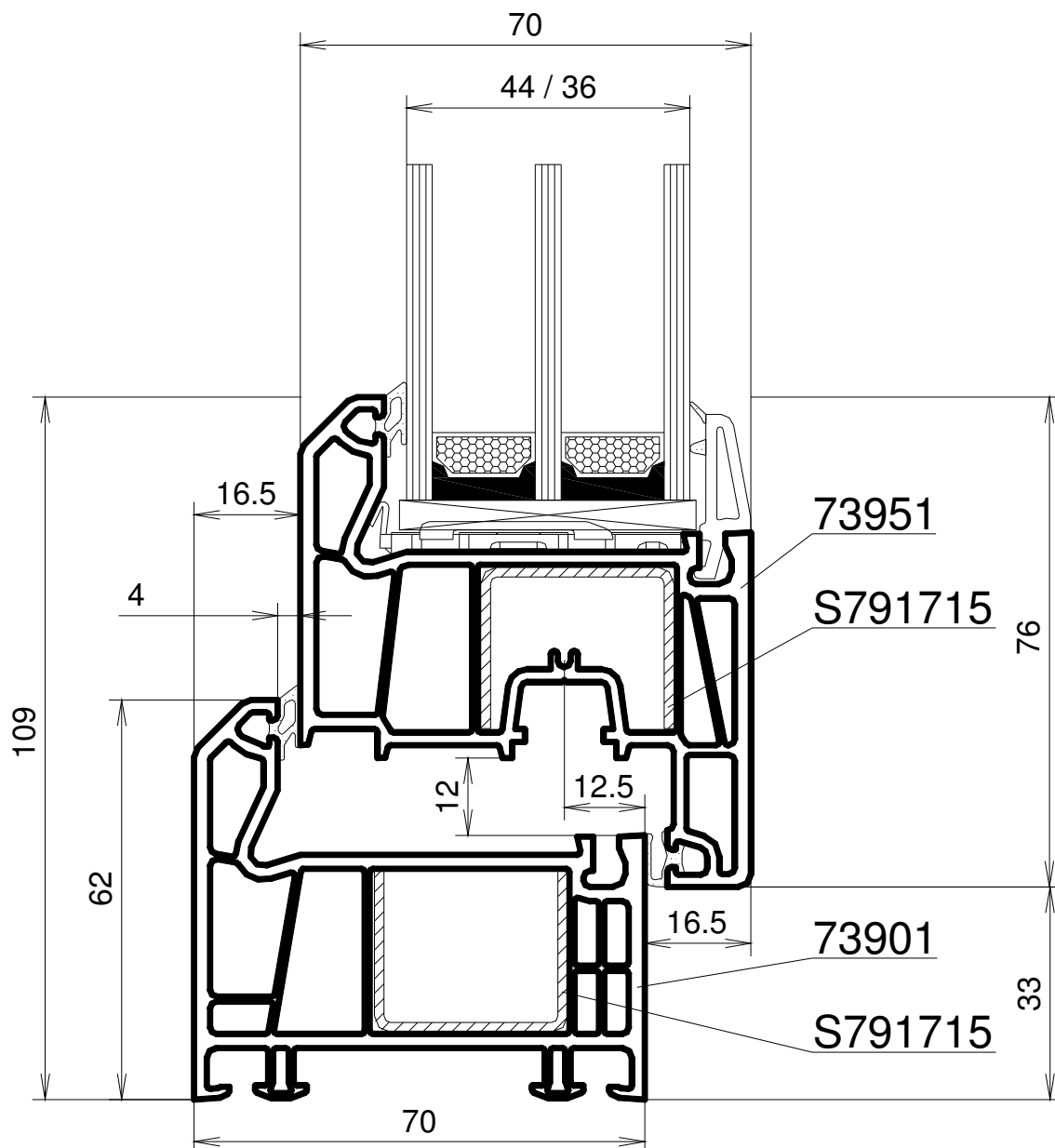


Рис. 16

Применяемые главные профили:

- импост КВЕ арт. 7382
- створка КВЕ арт. 73951

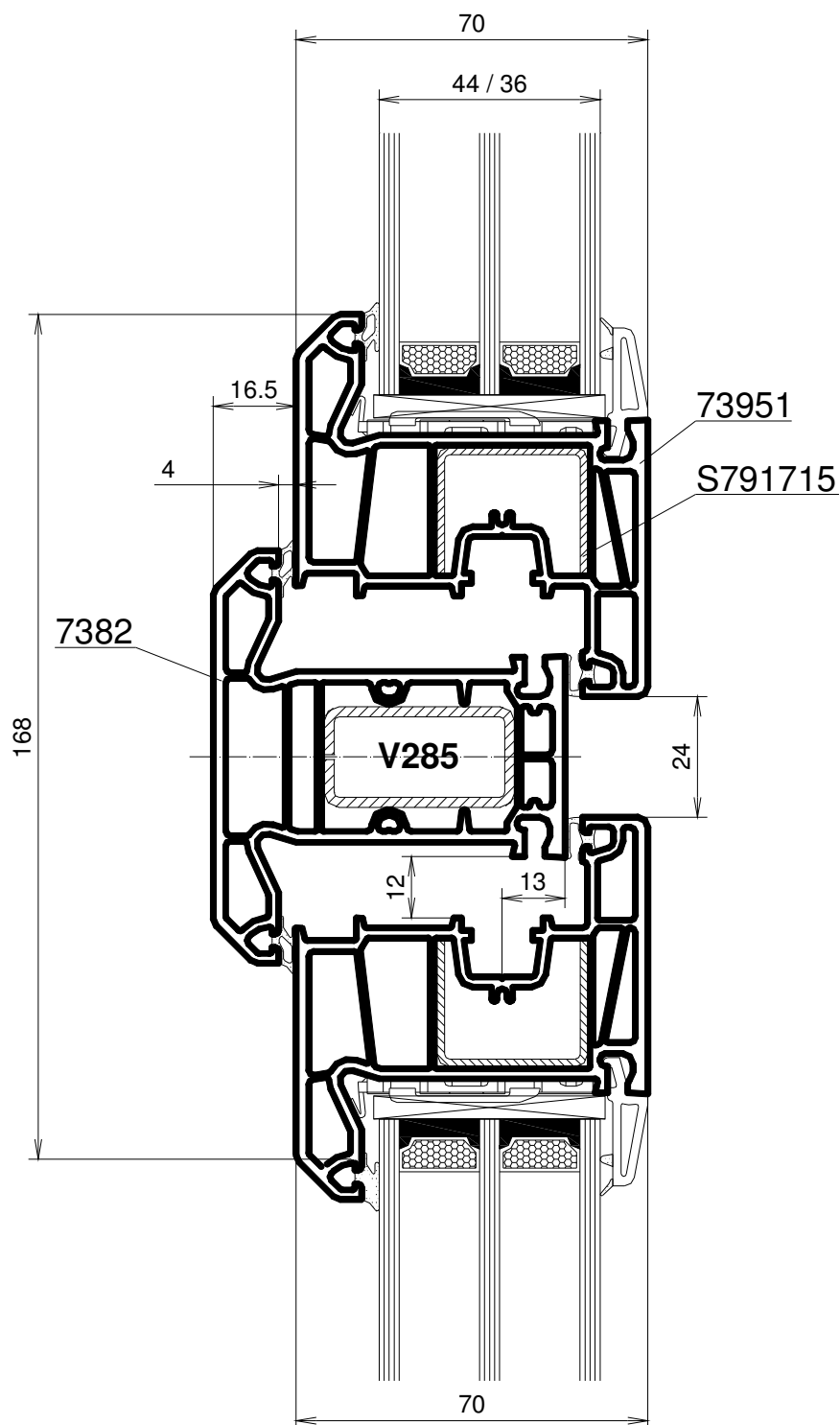


Рис. 17



Применяемые главные профили:

- рама КВЕ арт. 76105

- створка КВЕ арт. 76209

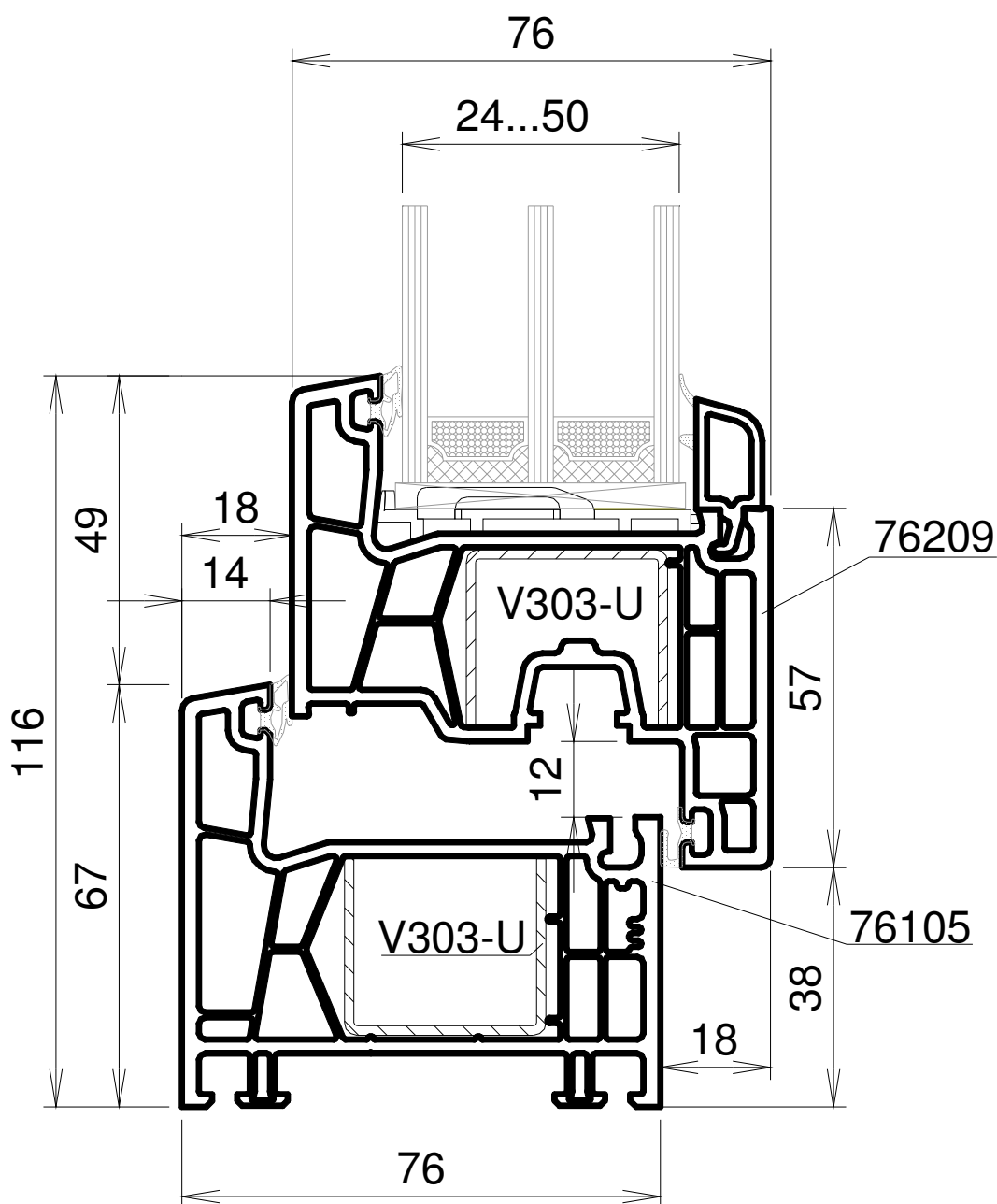


Рис. 18

Применяемые главные профили:

- импост КВЕ арт. 76304
- створка КВЕ арт. 76209

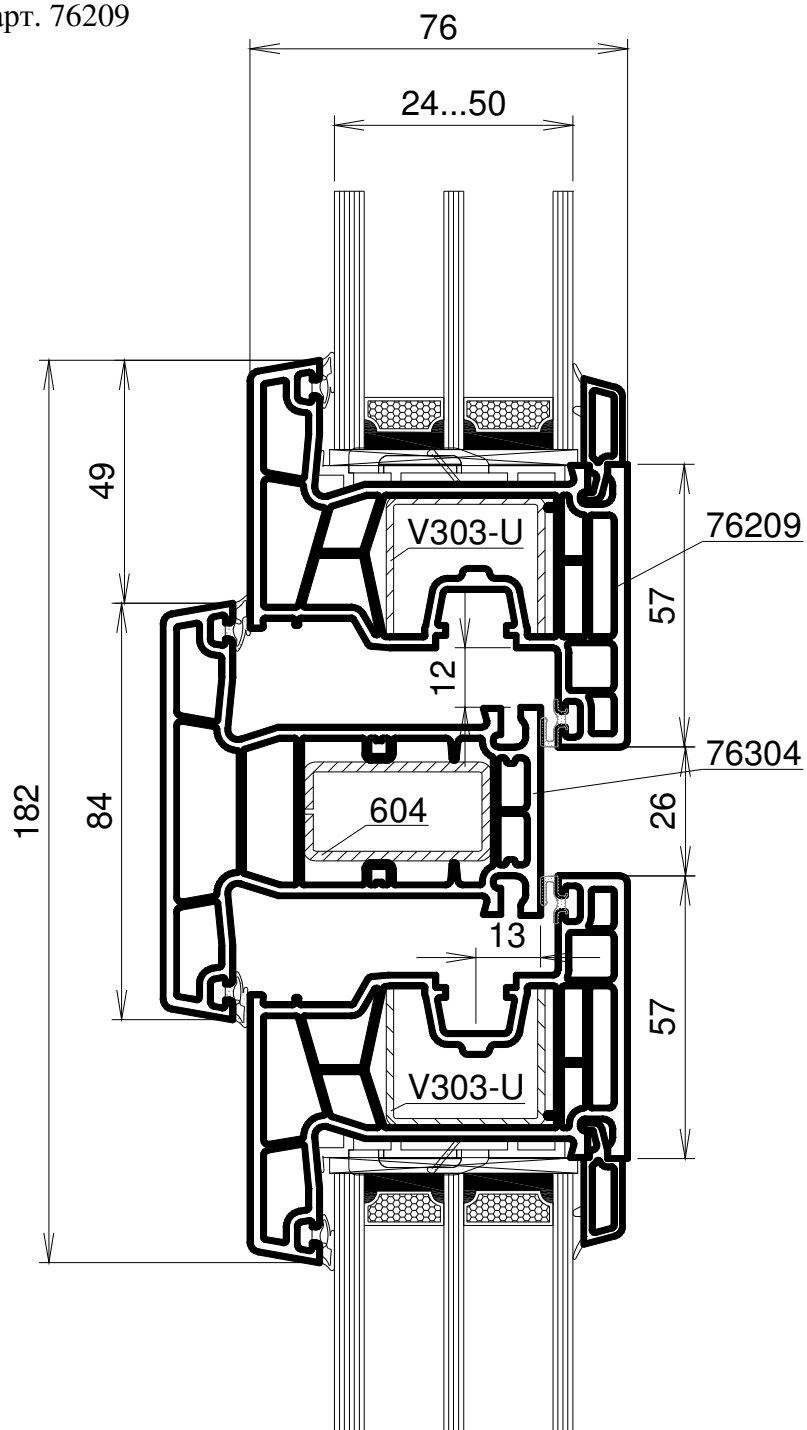


Рис. 19

Применяемые главные профили:

- рама КВЕ арт. 76115

- створка КВЕ арт. 76209

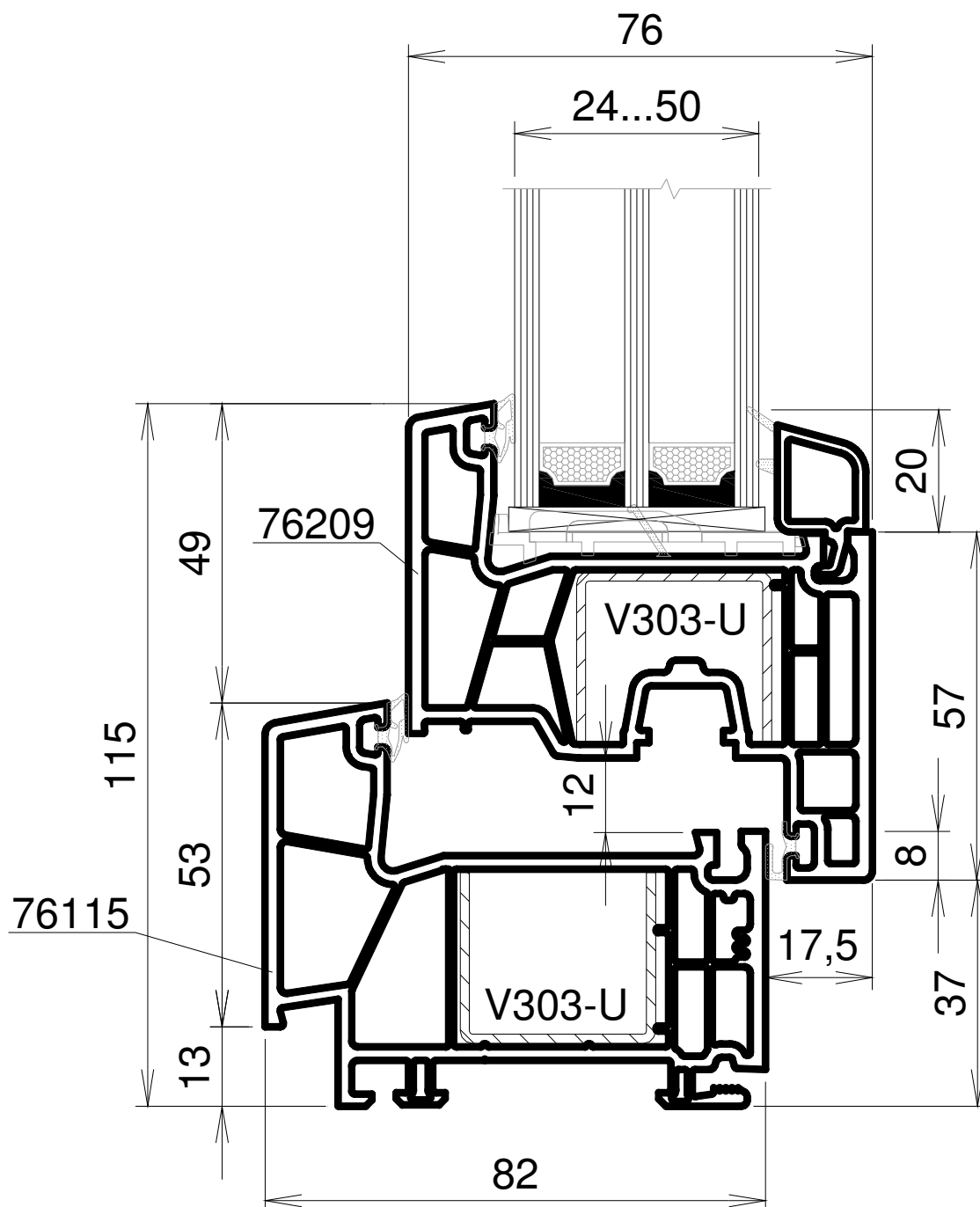


Рис. 20